



Produkte des Herstellers MAXlum zeichnen sich besonders durch ihr überdurchschnittlich gutes Preis-Leistungsverhältnis aus. Dank neuester Tuchtechnologie holen Sie das Beste aus Ihrem Beamer raus und können Videofilme originalgetreu in Ihrem Wohnzimmer wiedergeben.

Die manuellen Rollo-Leinwände lassen sich fast unsichtbar in jeden Raum über eine Decken- oder Wandmontage integrieren und sind einfach zu bedienen.

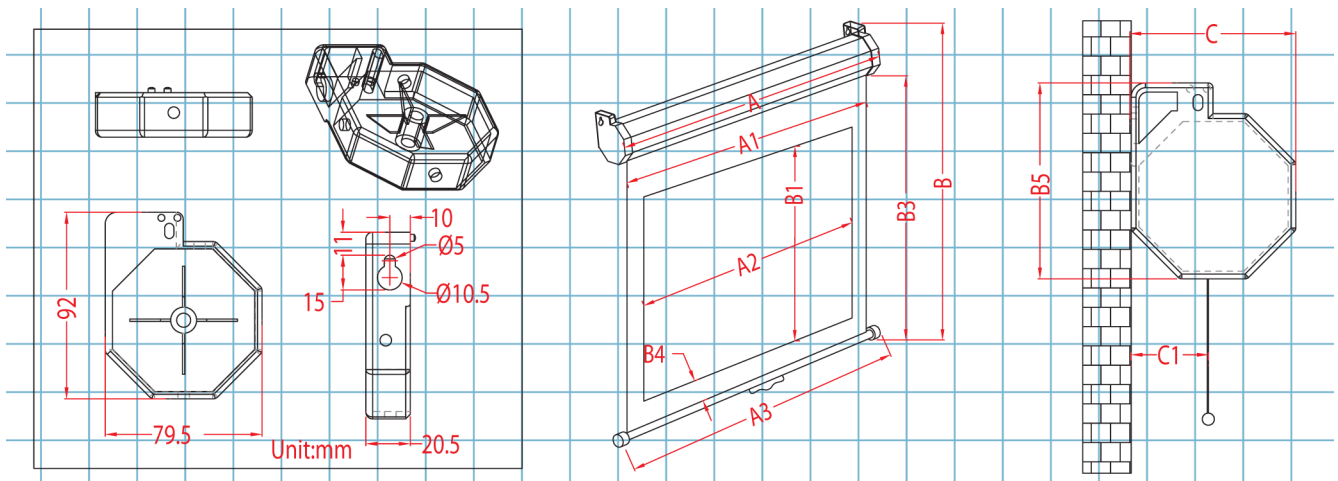
### Ihre Vorteile:

- Ideale Einsteiger-Leinwand
- Verfügbare Formate: 1:1, 4:3, 16:9
- Verschiedene Größen
- Decken- und Wandmontage möglich
- Einfache Handhabung
- Stufenweise arretierbar
- Fast unsichtbare Integration in jeden Raum
- Schwarzer Rand – wesentlich bessere Kontrastwahrnehmung vom projizierten Bild
- Schwarze, lichtundurchlässige Rückseite – so wird die maximale Lichtausbeute gewährleistet
- Gain Faktor 1,2 – für viele Räume geeignet
- Für alle LCD-, DLP- und LED-Beamer geeignet
- Für alle Arten der Daten- und Videoprojektion

## Spezifikationen

Gain Faktor	1,2				
Tuchtyp	Mattweiß D				
Gehäusefarbe	weiß				
Artikelnummer	4815	4819	4820	4805	4806
Format	1:1	4:3	4:3	16:9	16:9
Diagonale	136"	100"	120"	92"	106"
Länge Gehäuse (A)	2598	2166	2598	2166	2506
Breite Tuch (A1)	2519	2108	2514	2113	2423
Breite Nutzfläche (A2)	2443	2032	2438	2037	2347
Länge untere Leiste (A3)	2594	2162	2594	2162	2502
Entfernung untere Kante (B4)	62	62	62	62	62
Höhe Tuch + untere Leiste (B3)	2619	1700	2005	1322	1496
Höhe Nutzfläche (B1)	2443	1524	1829	1146	1320
Gesamt-Höhe (B)	2711	1782	2097	1404	1588
Höhe Endkappen (B5)	92	82	92	82	92
Breite Endkappen (C)	80	69	80	69	79.5
Entfernung Leinwand zu Wand (C1)	20	20	20	20	20
QR-Code (direkter Link zur Leinwand)					

Angaben in mm  
 Sie finden alle Produkte auf [www.projektor.ag](http://www.projektor.ag)



## Optionales Zubehör

Zubehör	Artikelnummer
Wandaufhängung 15 cm, weiß	ZVMALB6W
Wandaufhängung 15 cm, schwarz	ZVMAXLB6B
Wandaufhängung 30 cm, weiß	ZVMAXLB12W
Wandaufhängung 30 cm, schwarz	ZVMAXLB12B



Die angegebenen Werte stellen die Mittelwerte dar. Geringe Abweichungen sind im Einzelnen möglich.  
 Wir behalten uns das Recht vor, Design und die Spezifikation ohne vorherige Ankündigung zu ändern.