



## CombiFlex Mobil – stabiler und mobiler als jede Stativ-Projektions-Bildwand

- Extrem standsicher durch runden Stahlrohr-Standfuß
- **Fahrbar** durch fünf Laufrollen, feststellbar
- Projektionswand problemlos um 360° drehbar
- Geringe Standfläche (Ø 63 cm)
- **Einfachster Raumwechsel** durch fahrbaren Standfuß möglich, optimal für Schulen und Hotels
- Stabiles Vierkant-Stahl-Stativ
- Höhenverstellbare Projektionsfläche

- Ausklappbarer Aufhängebügel zum Schrägstellen der Projektionsfläche ca. 10° (zum Ausgleich des Keystone-Effektes)
- Achteck-Stahlblechgehäuse
- Gehäusefarbe: Silbergrau, RAL 9006

### Projektionsfläche

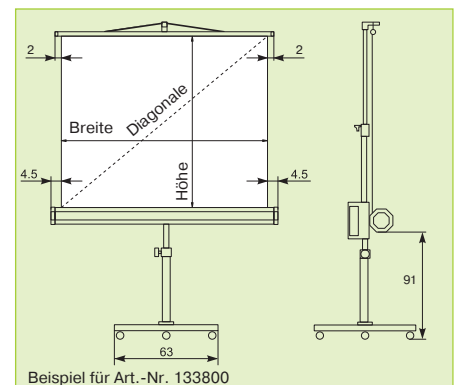
- Aufprojektion, **Typ D**
- Leuchtdichtefaktor nach DIN 19045, ca. 1,2
- Mattweiß, auf Gewebebasis
- Rückseite: Schwarz, lichtdicht



Handgriff



Höhenverstellung



| CombiFlex Mobil  |                      |                     |          |            |
|------------------|----------------------|---------------------|----------|------------|
| Außenmaße<br>B/H | Diagonale<br>cm/inch | Gewicht<br>netto kg | Art.-Nr. | Preis<br>€ |
| 150/150 cm       | 212/84               | 10,8                | 133800   | 295,-      |
| 180/180 cm       | 255/100              | 14,4                | 133810   | 319,-      |
| 200/200 cm       | 283/111              | 16,2                | 133820   | 349,-      |