



RollFix Premium Electric Pro – großformatige und professionelle Projektion

- **NEU: Wartungsfreier, robuster Rohrmotor in neuer, sehr geräuscharmer Ausführung (230 V)**
- Im Lieferumfang sind Unterputzschalter und ca. 300 cm Anschlusskabel (Austritt rechts oben) enthalten
- Sicherheit durch automatische Endabschaltung mittels Mikroschalter
- Projektionsfläche stufenlos einstellbar
- Wand- oder Deckenmontage möglich, universelle Montagewinkel im Lieferumfang enthalten
- Einbau in abgehängte Decken mit Zubehör möglich
- **FM = Flexible Montagewinkel zur direkten Wand-/Deckenmontage. Freie Positionierbarkeit der Montagewinkel am Gehäuse bis maximal je 55 cm mittels Deckenprofil-Nuten**

- Für den Einbau in abgehängte Decken und für einen sauberen Deckenabschluss ist der Einbaurahmen erhältlich (siehe Seite 105)
- Exakter, bündiger Abschluss der Projektionsfläche mit dem Gehäuse durch konischen Beschwerungsstab
- Vierkant-Stahlblechgehäuse (1,5 mm stark), Querschnitt 10 x 10 cm und 12 x 12 cm
- Gehäusefarbe: Weiß, RAL 9003

Projektionsfläche

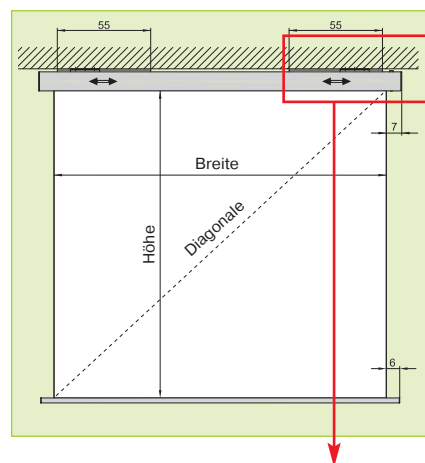
- Aufprojektion, **Typ D**
- Leuchtdichtefaktor nach DIN 19045, ca. 1,2
- Mattweiß, auf Gewebebasis
- Rückseite: lichtdicht
- Aufprojektion, **Typ S**
- Leuchtdichtefaktor nach DIN 19045, ca. 1,7
- MW-Novalux, auf Gewebebasis
- Rückseite: lichtdicht



Projektions-Bildwände größer 300 cm auf Anfrage.
MaxxScreen siehe Seite 98.

NEU: Optimale Planlage

RollFix Premium Electric Pro					
Projektionsfläche B/H	Diagonale cm/inch	Gehäuse B/H	Gewicht netto kg	Art.-Nr.	Preis €
Typ D					
180/180 cm	255/100	10/10 cm	25	132300-Pro	539,-
200/150 cm	250/98	10/10 cm	28	132310-Pro	599,-
200/200 cm	283/111	10/10 cm	28	132320-Pro	619,-
240/180 cm	300/118	10/10 cm	32	132330-Pro	689,-
240/240 cm	340/134	10/10 cm	32	132340-Pro	709,-
300/225 cm	375/148	12/12 cm	44	132350-Pro	1.159,-
300/300 cm	424/167	12/12 cm	44	132360-Pro	1.179,-
Typ S					
240/180 cm	300/118	10/10 cm	32	132370-Pro	819,-
240/240 cm	340/134	10/10 cm	32	132380-Pro	849,-
300/225 cm	375/148	12/12 cm	44	132390-Pro	1.299,-
300/300 cm	424/167	12/12 cm	44	132400-Pro	1.359,-



Montage auf Anfrage



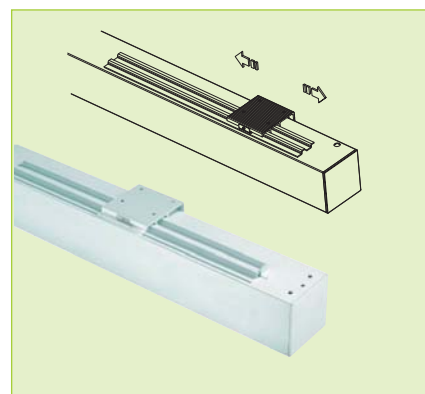
Unterputz-Drehschalter (im Lieferumfang)



Konischer Beschwerungsstab für bündigen Abschluss mit dem Gehäuse



Wandabstandträger Beschreibung siehe Seite 104



Flexible Montagewinkel

Zubehör siehe Seite 104 und 105