

Smart ideas for the bigger picture.

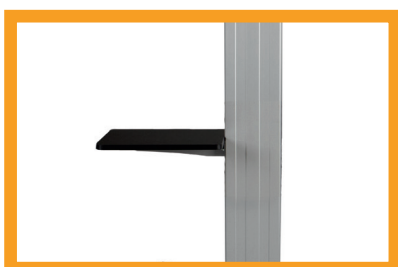
celexon - Ihr starker Partner
für Heimkino und Präsentationszubehör

PRODUKTINFORMATIONEN

Das celexon Adjust-42100W ist ein fest stehendes, elektrisch höhenverstellbares System für 42" - 100" Displays. Mit einer Traglast von bis zu 120kg eignet sich dieser Displayständer perfekt zum Einsatz am POI / POS. Die hochwertige Aluminiumsäule mit eingebautem Stellantrieb inkl. mitgelieferter Kabelfernbedienung ermöglicht eine simple Höhenverstellung auf Knopfdruck. Der Ständer wird mit beiliegenden Winkeln an der Wand fixiert und schützt Ihr Display so vor ungewollter Bewegung.

KURZINFORMATIONEN

- elektrisch höhenverstellbare Pylonensäule inkl. Kabelfernbedienung
- Unterstützt folgende Vesa-Normen:
Vertikal bis 600mm (stufenlos)
Horizontal bis 800mm (200, 280, 300, 400, 440, 580, 600, 684, 710, 730, 754, 800)
- Boden bis Oberkante Displayhalter = 1520-2020mm
- 500 mm Hub
- inkl. Wandbefestigung (Z-Winkel 7cm)
- Rahmen zur Aufnahme aller 42" - 100" Monitore
- maximale Belastung: 120 kg



Laprack



Camrack



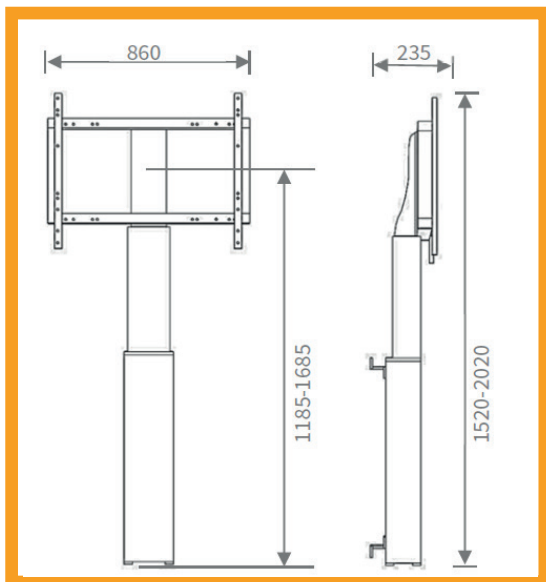
Frontplate

PRODUKTDATEN

Bezeichnung	Außenmaße (mm) H x B x T	Netto- gewicht (kg)	Unterstützte Vesa-Normen	Hub (in cm)	EAN
celexon ADJUST-42100W	2020 x 860 x 235mm	40	Horizontal bis 800mm (200, 280, 300, 400, 440, 580, 600, 684, 710, 730, 754, 800) Vertikal bis 600mm (stufenlos)	50	4260094736605

Die angegebenen Werte stellen die Mittelwerte einer in Serienherstellung produzierten Einheit dar. Geringe Abweichungen sind im Einzelnen möglich. Bedingt durch fortlaufende technische Verbesserungen behalten wir uns das Recht vor, Design und die Spezifikationen ohne vorherige Ankündigung zu ändern.

TECHNISCHE ZEICHNUNG



Überreicht durch Ihren celexon Fachhändler:

