

Smart ideas for the bigger picture.

celexon - Ihr starker Partner
für Heimkino und Präsentationszubehör

PRODUKTINFORMATIONEN

Das celexon Adjust-42100M ist ein fahrbares, elektrisch höhenverstellbares System für 42" - 100" Displays. Mit einer Traglast von bis zu 120kg eignet sich dieser Displayständer perfekt zum Einsatz in verschiedenen Räumen. Die hochwertige Aluminiumsäule mit eingebautem Stellantrieb inkl. mitgelieferter Kabelfernbedienung ermöglicht eine simple Höhenverstellung auf Knopfdruck. Die steife H-Unterkonstruktion aus lackiertem Stahl mit 4 Schwerlastrollen ist leichtläufig beweglich und bietet einen sicheren Stand.

KURZINFORMATIONEN

- elektrisch höhenverstellbare Pylonsäule inkl. Kabelfernbedienung
- Unterstützt folgende Vesa-Normen:
Vertikal bis 600mm (stufenlos)
Horizontal bis 800mm (200, 280, 300, 400, 440, 580, 600, 684, 710, 730, 754, 800)
- 500 mm Hub
- Boden bis Oberkante Displayhalter = 1365mm - 1865mm
- mobiles Rollgestell RAL 9006 - Weißaluminium
- Rahmen zur Aufnahme aller 42" - 100" Monitore
- maximale Belastung > 120 kg



OPTIONALES ZUBEHÖR



Laprack



Camrack



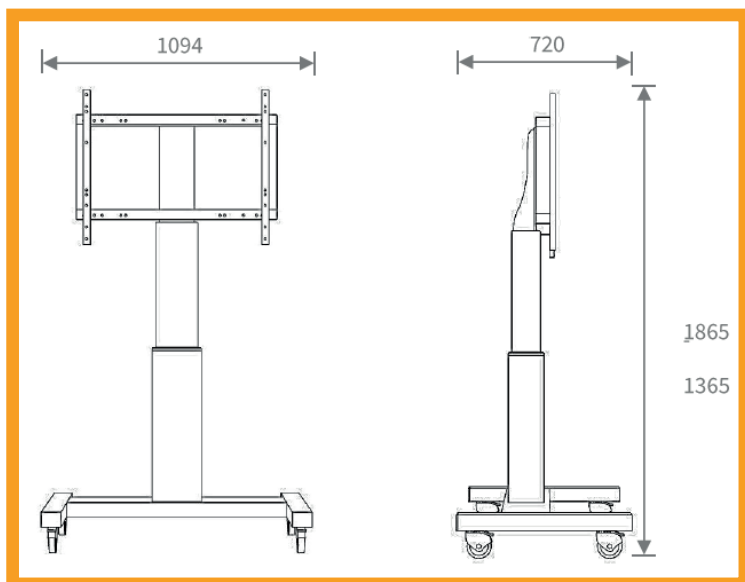
Frontplate

PRODUKTDATEN

Bezeichnung	Außenmaße (mm) H x B x T	Netto- gewicht (kg)	Unterstützte Vesa-Normen	Hub (in cm)	EAN
celexon ADJUST-42100M	1865 x 1094 x 720mm	56	Horizontal bis 800mm (200, 280, 300, 400, 440, 580, 600, 684, 710, 730, 754, 800) Vertikal bis 600mm (stufenlos)	50	4260094736582

Die angegebenen Werte stellen die Mittelwerte einer in Serienherstellung produzierten Einheit dar. Geringe Abweichungen sind im Einzelnen möglich. Bedingt durch fortlaufende technische Verbesserungen behalten wir uns das Recht vor, Design und die Spezifikationen ohne vorherige Ankündigung zu ändern.

TECHNISCHE ZEICHNUNG



Überreicht durch Ihren celexon Fachhändler:

