

# Christie G-Serie

Sitzungssäle  
Konferenzräume  
Schulen/  
Universitäten  
Regierung/  
Behörden

Kirchen  
Museen  
Schulungsräume



**CHRISTIE®**

# Unübertroffene Wertigkeit, Vielseitigkeit und lange Lebensdauer

Was bedeutet Wert für Sie? Für uns ist es der feine Ausgleich zwischen Qualität, Leistung, Serviceangebot und Kosten.

Die Christie® G-Serie bietet unübertroffene Wertigkeit – mit Energiesparfunktionen, geringen Instandhaltungskosten, vielen Standardfunktionen und branchenführenden Garantiebedingungen und Serviceangeboten.

Die Christie G-Serie nutzt die bewährte DLP®-Technologie und liefert hervorragende Bildqualität und Zuverlässigkeit. Sie ist mit 6000 Lumen die hellste Serie dieser Kategorie.

Die Modelle sind ideal für den Dauerbetrieb. Das filterfreie Design ist hervorragend gegen Staub abgedichtet und gewährleistet kontinuierliche Bildqualität und geringe Wartungskosten.

Die Christie G-Serie wird mit einem Standard-Zoomobjektiv geliefert und steckt voller ProAV-Funktionen, darunter drei Auflösungsoptionen, Farbanpassung für den Multi-Projektor-Betrieb sowie Blending- und Warping-Funktionen für gewölbte Oberflächen.

## Hohe Helligkeit

Als hellste Projektorserie ihrer Klasse bietet die Christie G-Serie außergewöhnlich gute Bilder.

Christie DWX600-G - 6150 ANSI-Lumen (6400 Center-Lumen)
Christie DHD600-G - 5950 ANSI-Lumen (6200 Center-Lumen)
Christie DWU600-G - 6050 ANSI-Lumen (6300 Center-Lumen)

## 6-Segment-Farbrad

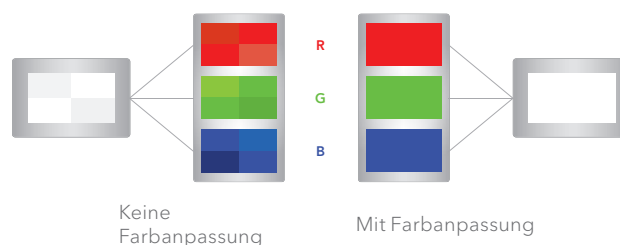
Das mitgelieferte Farbrad mit hoher Helligkeit eignet sich für alle Standardanwendungen.

## Drei Auflösungsoptionen

WXGA-Modell	Außerordentliches Preis-Leistungs-Verhältnis
Natives HD-Modell	Helligkeit bewahren und maximieren
WUXGA-Modell	Ideal für grafikintensive Anwendungen

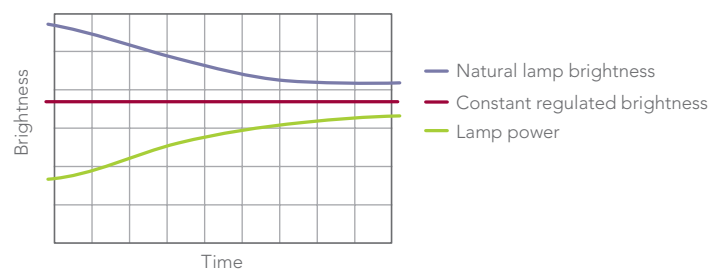
## Farbanpassung

Diese Funktion ermöglicht bei der Verwendung mehrerer Projektoren eine genaue Farbanpassung für ein einheitliches Gesamtbild.



## Constant-Intensity-Modus

Bei der gekachelten Wiedergabe erhöht der Constant-Intensity-Modus automatisch die Helligkeit, um die mit der Zeit nachlassend Leuchtkraft der Lampe auszugleichen, damit die allgemeine Helligkeit und Bildkonsistenz der Wiedergabe gewährleistet sind.

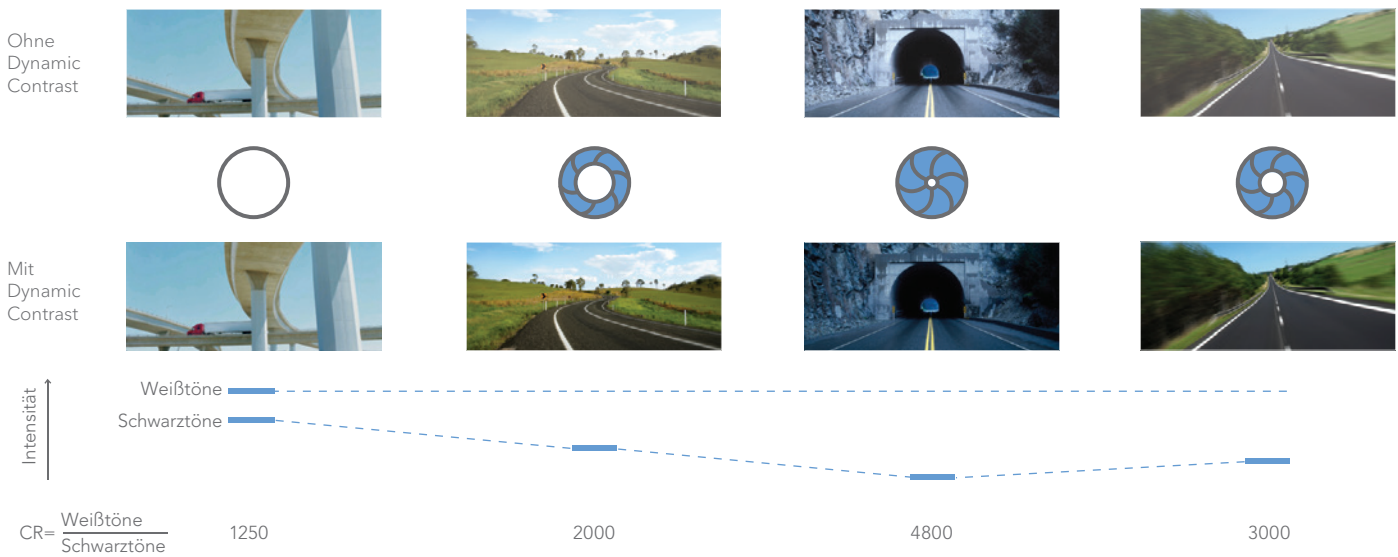




## Dynamic Contrast

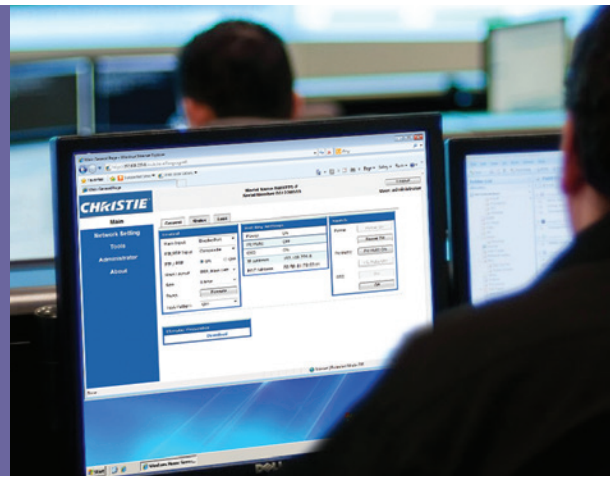
Die Dynamic-Contrast-Funktion verbessert durch Erhöhung der Kontraste auf 4800:1 die Bildqualität der Christie G-Serie noch zusätzlich. Diese Serie wird standardmäßig mit einem 6-Segment-Farbrad mit hoher Helligkeit geliefert, für maximale Helligkeit und ein umfangreiches Farbspektrum.

Dynamic Contrast ist ideal für Videoanwendungen und passt automatisch eine integrierte Blende an, um die Palette der Schwarztöne zu erweitern und den Detailreichtum dunklerer Bilder zu verbessern, für eine besonders lebensechte Wiedergabe.



# Wir verstehen die einzigartigen Anforderungen Ihrer Anwendung

Jede Anwendung ist unterschiedlich. Wir streben danach, alle wichtigen Funktionen für den Erfolg Ihrer Events in einem kompakten Gehäuse zusammenzufassen, um zusätzliche Kosten für externe Technologien zu eliminieren. Die Christie G-Serie enthält das vollständige Funktionspaket.



## Dauerbetrieb möglich

Die Christie G-Serie bietet ein staubdichtes Gehäuse und eine Wärmerohrkühlung, die einen Betrieb des Projektors rund um die Uhr ermöglichen.

## 360-Grad-Projektion

Die Christie G-Serie ermöglicht das Aufstellen auf einem Tisch, die Deckenmontage, sowie die Projektion vertikal nach oben oder unten. Wie auch immer sie ihn drehen, ein Projektor der G-Serie eignet sich für jede Anwendung.

## Christie Presenter

Die Christie Presenter-Anwendung unterstützt bis zu vier Remote-Desktops, die Präsentationen über das Netzwerk von einem Host-PC über Ethernet, USB oder Drahtlosverbindung ermöglichen. Sie kann per USB/Ethernet-Kabel an verschiedene Netzwerkeinstellungen angepasst werden (DHCP, feste IP-Adresse und direkter Link).

## Drahtlosprojektion

- Einfach Konnektivität
- Aufgeräumte, übersichtliche Besprechungsräume
- Kabelloses Management

## Projektorsteuerung

- Der Projektor kann über eine Webschnittstelle gesteuert werden
- SNMP (simple network management protocol) ermöglicht die Remoteüberwachung des Christie-Projektors, mit Anzeige der Statusänderungen verschiedener Parameter.

## Motorisierter Zoom, Fokus und Objektivverschiebung

Für die einfache Installation und Einrichtung ist die Christie G-Serie mit motorisierten Zoom, Fokus und Objektivverschiebung ausgestattet, damit Ihr Bild bei jeder Präsentation der Wiedergabefläche genau angepasst wird. Der mechanische Verschluss ermöglicht schnelle Wiedergabepausen, wenn das Bild kurz ausgeblendet werden soll.

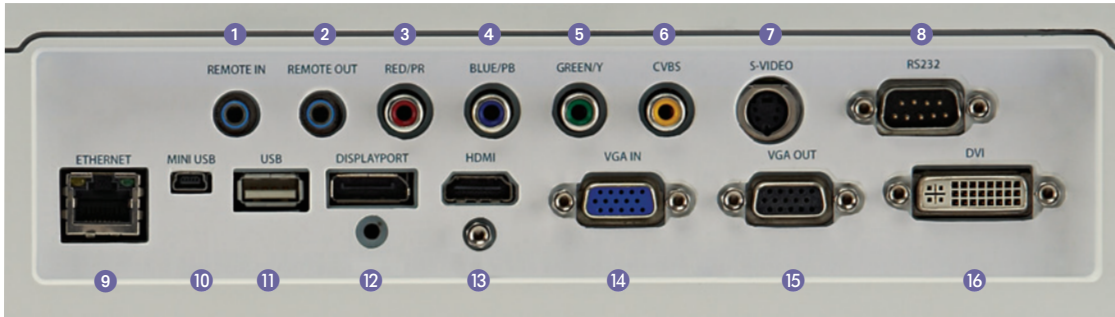
## Unterschiedliche Layoutoptionen (Bild-im-Bild und Bild-an-Bild) sind verfügbar

A30H PIP/PBP Matrix	Hauptgerät									
	HDMI	VGA	Component	S-video	CVBS	RJ45	Mini-USB (Typ B)	USB Typ A	DisplayPort	DVI-D
HDMI	-	-	-	-	-	•	•	•	•	•
VGA	-	-	-	-	-	•	•	•	•	•
Component	-	-	-	-	-	•	•	•	•	•
S-video	-	-	-	-	-	•	•	•	•	•
CVBS	-	-	-	-	-	•	•	•	•	•
RJ45	•	•	•	•	•	-	-	-	-	-
Mini-USB (Typ B)	•	•	•	•	•	-	-	-	-	-
USB Typ A	•	•	•	•	•	-	-	-	-	-
DisplayPort	•	•	•	•	•	-	-	-	-	-
DVI-D	•	•	•	•	•	-	-	-	-	-

• = Bib/BaB-Kombinationen sind aktiviert

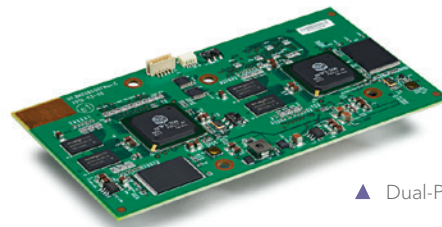
- = Bib/BaB-Kombinationen sind aktiviert

- 1 Remote in
- 5 Grün/Y
- 9 Ethernet
- 13 HDMI
- 2 Remote out
- 6 CVBS
- 10 Mini-USB
- VGA-IN
- 3 Rot/Pr
- 7 S-video
- 11 USB
- 15 VGA-OUT
- 4 Blau/Pb
- 8 RS-232
- 12 DisplayPort
- 16 DVI



### Blending- und Warping-Funktionen (optional)

Die Blending- und Warping-Funktionen Kleinbuchstaben ermöglichen zusammen mit der internen Farbanpassung die Verwendung des Projektors für anspruchsvolle Anwendungen mit großen Wiedergabeflächen. Ein optionales Dual-Prozessor-Modul für Warping und Blending ist verfügbar.



▲ Dual-Prozessor-Warpmodul

Warping-Modi: Keystone, 4-Corner, Curve, Pincushion, Barrel und Rotation<sup>1</sup>

Projektionsoberfläche	Warping-Fähigkeiten
<p><b>Gewölbte Leinwand</b></p>	
<p><b>Geneigte Leinwand</b></p>	

<sup>1</sup> In der Bedienungsanleitung finden Sie Informationen für die Kompatibilität bei unterschiedlichen Warp-Modi.

# Eine Auswahl an verschiedenen Objektiven

Unsere Auswahl an HD- und WUXGA-Auflösungen bietet eine hohe Flexibilität bei der Installation. Die Christie G-Serie wird mit einem 1,22-1,52:1 Standard-Zoomobjektiv geliefert.

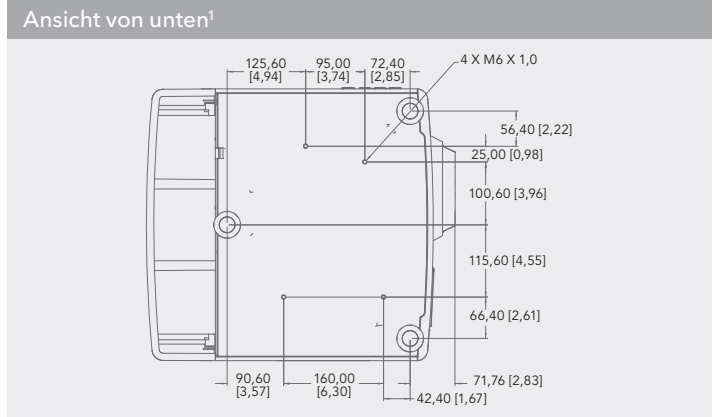
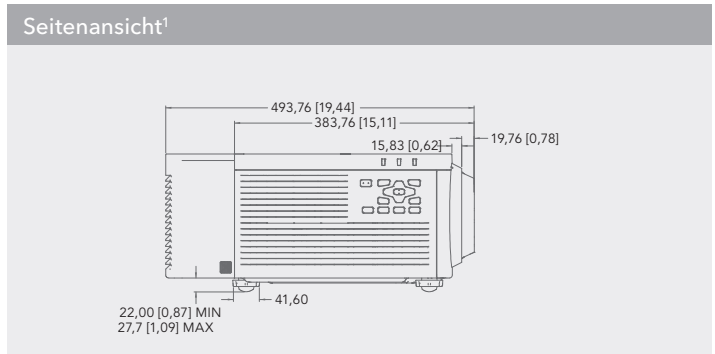
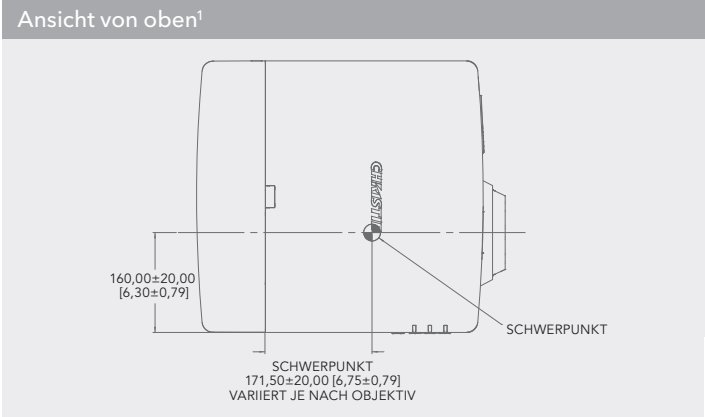
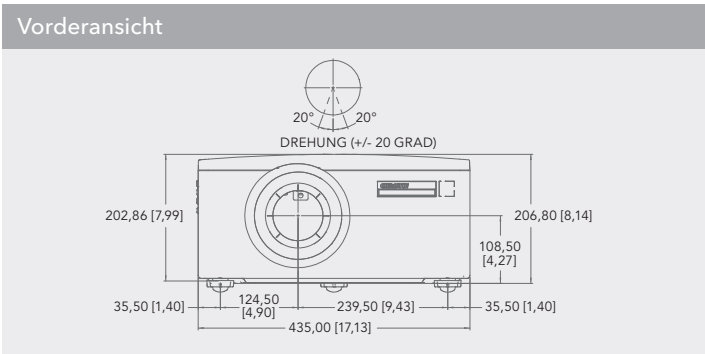
## Zubehör und Optionen

Beschreibung	Bestellnummer	
Objektive	0,95-1,22 Zoom	140-101103-01
	1,22-1,52 Zoom	140-100102-01
	1,52-2,89 Zoom	140-102104-01
	2,90-5,50:1 Zoom	104-107109-01
Deckenmontage	140-105107-01	
Verlängerung für Deckenmontage	104-101001-XX	
Dual-Prozessor-Warpmodul	133-111104-01	
WLAN-Dongle	133-113106-01	
Kabelabdeckung	140-103105-01	
Lampe	003-004808-01	



▲ Vollständiger Objektivsatz

▲ Christie G-Serie Kabelabdeckung



<sup>1</sup> Abbildung mit optionaler Kabelabdeckung

# Wir helfen Ihnen weiter

Unsere Kunden stehen immer im Zentrum. Ihre Zufriedenheit ist unser wichtigstes Ziel. Mit unserem beispiellosen Garantieangebot und unseren Serviceangeboten stehen wir voll und ganz hinter unseren Produkten.



## Support und Service von Christie

Alle Produkte von Christie® sind durch branchenführende Garantien und Serviceangebote abgedeckt. Wir vermitteln Ihnen die erforderlichen Kenntnisse und unterstützen Sie bei technischen Fragen und Problemen. Christie bietet für internationale Installationen und weltweite Bereitstellungen Techniker vor Ort auf fünf Kontinenten.

## Umweltschutz

Bei Christie® übernehmen wir Verantwortung für die Auswirkung unserer Geschäftstätigkeit auf die Umwelt. Wir sind stolz darauf, ökologische Funktionen bei unseren Produkten anzubieten, die nicht nur die Umwelt schützen, sondern auch einen kostengünstigeren Betrieb für unsere Kunden ermöglichen.

		Christie DWX600-G	Christie DHD600-G	Christie DWU600-G
Bild	Helligkeit	• 6150 ANSI-Lumen (6400 Center-Lumen)	• 5950 ANSI-Lumen (6200 Center-Lumen)	• 6050 ANSI-Lumen (6300 Center-Lumen)
	Farbrad	• 6 Segment (RGBCYW)		
	Kontrast	• 4000:1 (Dynamische Blende aktiviert) • 1000:1 Full On/Off • 250:1 ANSI	• 4800:1 (Dynamische Blende aktiviert) • 1200:1 Full On/Off • 250:1 ANSI	
Display	Typ	• 1-Chip 0,65" DMD		• 1-Chip 0,67" DMD
	Native Auflösung	• 1280 x 800 (1.024.000 Pixel) 16:10	• 1920 x 1080 (2.073.600 Pixel) 16:9	• 1920 x 1200 (2.304.000 Pixel) 16:10
Lampe	Typ	• 465 W NSH		
	Typische Lebensdauer	• 2000 Std. Minimum bei 465 W • 2000 Std. typisch bei 360W		
Eingänge	Standard	• 1 x HDMI • 1 x DVI-D (nur Digital) • 1 x DisplayPort • 1 x HD15 • 1 x Composite-Video (RCA) • 1 x S-Video (mini DIN) • Component Video (RCA) • 1 x Mini-USB (Typ B) - Display über USB • 1 x USB (Typ A) - Bildanzeige oder WLAN-Dongle (optional) • 1 x RJ45		
	Signale	• HDTV formatiert VGA an WUXGA (1920 x 1200) • Horizontale und vertikale Skalierung bei Beibehaltung des Bildseitenverhältnisses, alle Eingänge		
	Pixelclock	• 162 MHz		
	Scanraten	• Horizontal: 15-100 kHz • Vertikal: 24-85 Hz		
Ausgänge	Monitorausgang	• 1 x HD15		
Steuerung und Networking		• RS-232 in • Ethernet (10/100) RJ45 mit ChristieNET™-Konnektivität • Integrierte Tastatur mit Hintergrundbeleuchtung • Drahtgebundene Fernsteuerung (3,5 mm Stereo)		
Zubehör	Standard	• IR-Fernbedienung mit kabelgebundenem Remote-Anschluss (Kabel nicht enthalten) • AC-Netzkabel für Projektorkopf • Bedienungsanleitung		
	Optional	• 1DWUSB-BGN (Drahtlosdongle für Video und Steuerung) • Warp-Modul • Kabelabdeckung • Deckenmontage • Verlängerung für Deckenmontage		
Objektivfassung	Typ	• Werkzeugloses Objektivsinsatzsystem • Anpassbare Mittelachse • Motorisierter horizontaler und vertikaler Projektionsversatz • Motorisierter Zoom und Fokusanpassung		
Objektive	Zoom	• 1,22-1,52:1 HD (inklusive) • 0,95-1,22:1 HD (optional) • 1,52-2,89:1 HD (optional) • 2,90-5,50:1 HD (optional)		
	Projektionsversatz	• Vertikal: ± 100 % (± 400 Pixel) • Horizontal: ± 20 % (± 128 Pixel)	• Vertikal: ± 120% (± 648 Pixel) • Horizontal: ± 20% (± 192 Pixel)	• Vertikal: ± 100 % (± 600 Pixel) • Horizontal: ± 20 % (± 192 Pixel)
Energiebedarf	Betriebsspannung	• 100-240 VAC mit 50/60 Hz		
	Verbrauch	• 580 W max. • 450 W Eco-Mode		
	Betriebsstrom	• 6,5 A max.		
	Verlustleistung	• 1979 BTU/h maximal • 1535 BTU/h Eco-Modus		
Physische Spezifikationen	Größe	• (L x B x H) 388 x 435 x 207 mm ohne Füße		
	Versandgröße	• (L x B x H) 591 x 501 x 443 mm		
	Gewicht	• 15,3 kg		
	Versandgewicht	• 20,5 kg		
Betriebsumgebung		• Temperatur: 5-35 °C • Luftfeuchtigkeit: 10-85 % nicht-kondensierend		
Zulassungen <sup>2</sup>		• UL/CSA/IEC 60950-1 • FCC Class A, CE, CCC, KC, EAC, PSE, CU, SAS, BIS und RCM • Dieses Produkt stimmt mit allen relevanten europäischen Richtlinien und Standards überein und beachtet Sicherheit, Gesundheit und Umweltschutz betreffende Belange. • Dieses Produkt entspricht den Regeln und Vorschriften für den Verkauf in verschiedenen regionalen Märkten, einschließlich USA/ Kanada, EU, Norwegen, Australien/Neuseeland, Kuwait, China, Korea, Japan, Mexiko, Ukraine, Indien, Russland, Südafrika und Saudi-Arabien • RoHS, REACH, WEEE		
Beschränkte Garantie		• Drei Jahre auf Teile und Arbeit (inkl. Lichtgenerator) • Lampe: 500 Stunden oder ein Jahr (je nachdem, was früher eintritt) • Kontaktieren Sie einen autorisierten Christie-Vertreter, wenn Sie alle Details zur Garantie benötigen.		

<sup>2</sup> Einige Prüfzeichen sind noch ausstehend. Kontaktieren Sie Christie für Informationen zu aktuell gültigen Prüfzeichen.



**Germany**  
Willicher Damm 129  
D-41066  
Mönchengladbach  
Germany  
PH: +49 2161 566 200

**Other EMEA offices**

**United Kingdom**  
EMEA Regional Head Office  
PH: +44 (0) 118 977 8000

**Africa**  
PH: +27 71 335 8667

**Eastern Europe**  
Representative Office  
PH: +36 (0)1 47 48 138

**France**  
PH: +33 (0) 1 41 21 44 04

**Middle East**  
PH: +971 (4) 503 6800

**Spain**  
PH: +34 91 633 9990

**Italy**  
Independent Sales Consultant Office  
PH: +39 (0) 2 9902 1161

**Russia**  
Independent Sales Consultant Office  
PH: +7 (495) 930-8961



Die neuesten Spezifikationen finden Sie auf unserer Website unter [www.christieemea.com](http://www.christieemea.com)



Copyright 2016 Christie Digital Systems USA, Inc. All rights reserved. All brand names and product names are trademarks, registered trademarks or tradenames of their respective holders. Christie Digital Systems Canada Inc.'s management system is registered to ISO 9001 and ISO 14001. Performance specifications are typical. Due to constant research, specifications are subject to change without notice.  
Printed in Canada on recycled paper. 4041 Mar 15

**CHRISTIE®**