

<p><b>EN 3D Glasses User's Guide</b> Use these glasses to enjoy the full 3D effect when viewing 3D images from a 3D projector. <b>Supplied Items:</b> 3D Glasses x 1, Glasses cleaner x 1, Soft case x 1 <b>Part Names:</b> (a) On button, (b) Indicator, (c) Nose pad, (d) Shutter, (e) Adjustment slider, (f) Battery cover <b>Before Use</b> 1-1. Remove the insulation tape from the battery. 1-2. Fold the arms of the 3D Glasses, and then adjust the width with the adjustment slider. Move the adjustment slider up (narrower) or down (wider) to fit the width of your face. Make sure you fold the arms of the 3D Glasses. 1-3. Press the On button for at least one second to turn the power on or off. When turning the power on, the indicator is lit green for five seconds. When turning the power off, the indicator flashes green three times. <b>Replacing the Battery</b> If the indicator flashes red six times, the battery has run out. Replace it with a lithium battery (CR2032). 2-1. Loosen the cover screw with a screwdriver, and then remove the cover. 2-2. Replace the battery, and then reattach the cover. <b>⚠ Caution</b> • Only CR2032 lithium coin batteries can be used by this device. Do not attempt to use any other type of batteries. If the battery is inserted by mistake, it could explode or leak, causing a fire, injury, or damage to the surroundings. • Do not put batteries in a flame or heat them up in any way. Doing so could result in an explosion.</p>	<p><b>⚠ Warning</b> • Do not disassemble or remodel the 3D Glasses. This could cause a fire to occur or the images to appear abnormal when viewing, causing you to feel unwell. • Do not install the battery with its polarities (plus and minus) reversed. If the battery is inserted by mistake, it could explode or leak, causing a fire, injury, or damage to the surroundings. Follow the instructions to install the battery correctly. • Do not leave the battery or the supplied nose pad within reach of children. They could be accidentally swallowed. If anything is accidentally swallowed, contact a doctor immediately. <b>⚠ Caution</b> • If the glasses are left unattended and no image signal is received for at least 10 minutes, the power turns off. • Do not drop or press too forcefully on the 3D Glasses. If the glass sections and so on are broken, an injury could occur. Store the glasses in the soft glasses case supplied. • Be careful of the edges of the frame when wearing the 3D Glasses. If it pokes your eye and so on, an injury could occur. • Do not place your finger in any of the moving sections (such as the hinges) of the 3D Glasses. Otherwise an injury could occur.</p>	<p>• Make sure you wear the 3D Glasses correctly. Do not wear the 3D Glasses upside down. If the image is not displayed correctly into the right and left eyes, it could cause you to feel unwell. • Do not wear the glasses unless you are viewing a 3D image. • How a 3D image is perceived varies depending on the individual. Stop using the 3D function if you feel strange or cannot see in 3D. Continuing to view the 3D images could cause you to feel unwell. • Stop wearing the 3D Glasses immediately if they seem abnormal or a malfunction occurs. Continuing to wear the 3D Glasses could cause an injury or cause you to feel unwell. • Stop wearing the 3D Glasses if your ears, nose, or temples become red, painful, or itchy. Continuing to wear the 3D Glasses could cause you to feel unwell. • Stop wearing the 3D Glasses if your skin feels unusual when wearing the glasses. In some very rare cases the paint or materials used in the 3D Glasses could cause an allergic reaction. • These 3D Glasses utilize 3D Active Shutter Eyewear Technology developed by the Panasonic Corporation and X6D Ltd.  See the User's Guide supplied with the projector for more details.</p>
---	--	---

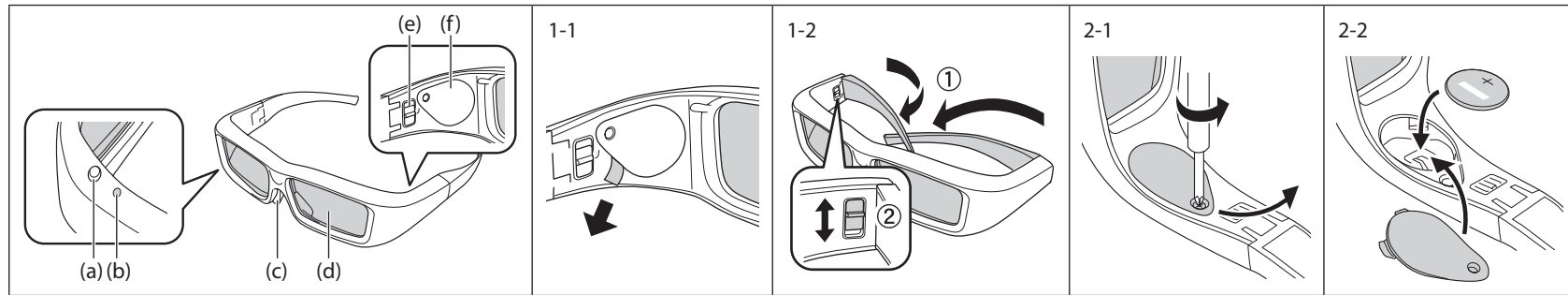
<p><b>FR Guide de l'utilisateur des lunettes 3D</b> Ces lunettes vous permettent de bénéficier pleinement de l'effet 3D lorsque vous regardez des images en 3D sur un projecteur 3D. <b>Éléments fournis:</b> Lunettes 3D x 1, Nettoyant lunettes x 1, Étui souple x 1 <b>Nom des pièces:</b> (a) Touche d'alimentation, (b) Témoins, (c) Support nasal, (d) Obturateur, (e) Curseur de réglage, (f) Couvercle du logement de la pile <b>Avant utilisation</b> 1-1. Retirez le ruban d'isolation de la pile. 1-2. Pliiez les branches des lunettes 3D, puis réglez la largeur à l'aide du curseur de réglage. Déplacez le curseur de réglage vers le haut (plus étroit) ou vers le bas (plus large), en fonction de la largeur de votre visage. Veillez à plier les branches des lunettes 3D. 1-3. Maintenez la touche d'alimentation enfoncée pendant au moins une seconde pour allumer ou éteindre les lunettes. Lorsque vous allumez les lunettes, le témoin s'allume en vert pendant cinq secondes. Lorsque vous éteignez les lunettes, le témoin clignote en vert trois fois. <b>Remplacement de la pile</b> Le témoin clignote en rouge six fois pour indiquer que la pile est épuisée. Remplacez-la par une pile au lithium (CR2032). 2-1. Desserrez la vis du couvercle à l'aide d'un tournevis, puis retirez le couvercle. 2-2. Remplacez la pile, puis remettez le couvercle en place. <b>⚠ Attention</b> • N'utilisez que des piles boutons au lithium CR2032 dans cet appareil. Ne tentez pas d'utiliser d'autres types de piles. Si vous inversez la polarité de la pile, celle-ci pourrait exploser ou fuir, une situation susceptible de provoquer un incendie, des blessures ou des dommages matériels. • N'exposez pas les piles à une flamme ou à toute autre source de chaleur. Vous risqueriez de provoquer une explosion.</p>	<p><b>⚠ Avertissement</b> • Ne démontez pas les lunettes 3D et ne les modifiez pas. Vous risqueriez de provoquer un incendie ou l'affichage d'images anormales, ce qui pourrait causer une sensation de malaise. • Veillez à respecter la polarité (plus et moins) lorsque vous installez la pile. Si vous inversez la polarité de la pile, celle-ci pourrait exploser ou fuir, une situation susceptible de provoquer un incendie, des blessures ou des dommages matériels. Respectez les instructions afin d'installer correctement la pile. • Ne laissez pas la pile ou le support nasal fourni à portée des enfants. Ceux-ci risqueraient de les avaler accidentellement. En cas d'ingestion accidentelle, consultez immédiatement un médecin. <b>⚠ Attention</b> • En cas d'inactivité des lunettes et d'absence de signal d'image pendant au moins dix minutes, les lunettes s'éteignent. • Ne laissez pas tomber les lunettes 3D et n'appuyez pas trop fort dessus. Le bris de leurs parties en verre ou dans d'autres matières pourrait entraîner un risque de blessure. Rangez les lunettes dans la trousse fournie. • Évitez de vous blesser aux bords de la monture lorsque vous portez les lunettes 3D. Un contact avec l'oeil pourrait vous blesser. • Ne placez pas le doigt dans l'une des parties mobiles (comme les charnières) des lunettes 3D. Vous pourriez vous blesser.</p>	<p>• Veillez à porter les lunettes 3D correctement. Ne les portez pas à l'envers. Si l'image n'est pas affichée correctement devant l'oeil gauche et l'oeil droit, vous pourriez éprouver une sensation de malaise. • Ne portez les lunettes que lorsque vous visualisez une image 3D. • La façon dont une image 3D est perçue varie d'une personne à l'autre. Cessez d'utiliser la fonctionnalité 3D si vous vous sentez mal ou si vous ne voyez pas en 3D. Continuez à regarder les images 3D pourrait provoquer une sensation de malaise. • Cessez immédiatement de porter les lunettes 3D si elles semblent présenter une anomalie ou si elles sont défectueuses. Si vous continuez de porter les lunettes 3D, vous pourriez vous blesser ou éprouver une sensation de malaise. • Cessez d'utiliser les lunettes 3D en cas de rougeurs, de douleur ou de démangeaisons des oreilles, du nez ou des tempes. En continuant à porter les lunettes 3D, vous risqueriez d'éprouver une sensation de malaise. • Cessez de porter les lunettes 3D si vous ressentez des sensations inhabituelles sur la peau. Dans des situations très rares, la peinture ou le matériau des lunettes 3D peut causer une réaction allergique. • Ces lunettes 3D utilisent la technologie 3D Active Shutter Eyewear Technology développée par Panasonic Corporation et X6D Ltd.  Reportez-vous au Guide de l'utilisateur fourni avec le projecteur pour plus de détails.</p>
--	---	--

<p><b>DE Bedienungsanleitung für die 3D-Brille</b> Verwenden Sie diese Brille, um beim Betrachten von 3D-Bildern von einem 3D-Projektor den vollen 3D-Effekt genießen zu können. <b>Lieferumfang:</b> 3D-Brille x 1, Glasreiniger x 1, Schutzhülle x 1 <b>Teilebezeichnungen:</b> (a) Ein-Taste, (b) Anzeige, (c) Nasenauflage, (d) Verschluss, (e) Schieberegler, (f) Batteriefachdeckel <b>Vorbereitung</b> 1-1. Entfernen Sie das Isolierband von der Batterie. 1-2. Klappen Sie die Bügel der 3D-Brille ein und stellen Sie sie mit dem Schieberegler die Breite ein. Schieben Sie den Schieberegler entsprechend der Breite Ihres Gesichtes nach oben (schmäler) oder nach unten (breiter). Achten Sie darauf, dass die Bügel der 3D-Brille eingeklappt sind. 1-3. Drücken Sie die Ein-Taste mindestens eine Sekunde lang, um die Brille einzuschalten. Beim Einschalten leuchtet die Anzeige fünf Sekunden lang grün. Beim Ausschalten blinkt die Anzeige dreimal grün. <b>Auswechseln der Batterie</b> Wenn die Anzeige sechsmal rot blinkt, ist die Batterie erschöpft. Ersetzen Sie sie mit einer Lithiumbatterie (CR2032). 2-1. Lösen Sie die Deckelschraube mit einem Schraubendreher und nehmen Sie den Deckel ab. 2-2. Ersetzen Sie die Batterie und bringen Sie den Deckel wieder an. <b>⚠ Achtung</b> • Für dieses Gerät können nur Lithium-Knopfzellen vom Typ CR2032 verwendet werden. Versuchen Sie nicht, andere Batterietypen zu verwenden. Wird die Batterie versehentlich verkehrt herum eingesetzt, könnte Sie explodieren oder auslaufen und Feuer, Verletzungen oder Sachschäden verursachen. • Batterien nicht in Flammen werfen oder in irgendeiner Form erhitzen. Dies könnte zu einer Explosion führen.</p>	<p><b>⚠ Warnung</b> • Die 3D-Brille nicht zerlegen oder umbauen. Dies könnte ein Feuer verursachen oder die Bilder beim Betrachten abnormal erscheinen lassen und dadurch Übelkeit hervorrufen. • Die Batterie nicht mit umgekehrter Polarität (plus und minus) einsetzen. Wird die Batterie versehentlich verkehrt herum eingesetzt, könnte Sie explodieren oder auslaufen und Feuer, Verletzungen oder Sachschäden verursachen. Beachten Sie die Hinweise zum Einsetzen der Batterie sorgfältig. • Die Batterie oder die mitgelieferte Nasenauflage nicht in der Reichweite von Kindern aufbewahren. Sie könnten versehentlich verschluckt werden. Falls etwas versehentlich verschluckt worden ist, sofort einen Arzt aufsuchen. <b>⚠ Achtung</b> • Wenn die Brille nicht verwendet wird und mindestens 10 Minuten lang kein Signal empfängt, schaltet die Brille aus. • Die 3D-Brille nicht fallenlassen und nicht zu stark darauf drücken. Wenn die Gläser oder andere Teile brechen, können Verletzungen die Folge sein. Bewahren Sie die Brille in der mitgelieferten weichen Brillenhülle auf. • Achten Sie beim Tragen der 3D-Brille auf die Ränder des Brillenrahmens. Wenn sie in die Augen geraten, können Verletzungen die Folge sein.</p>	<p>• Die Finger von den beweglichen 3D-Brillenteilen (wie z. B. die Gelenke) fernhalten. Andernfalls können Verletzungen die Folge sein. • Achten Sie auf richtiges Aufsetzen der 3D-Brille. Tragen Sie die 3D-Brille nicht verkehrt herum. Wird das Bild nicht richtig im rechten und linken Auge angezeigt, könnte Übelkeit die Folge sein. • Setzen Sie die Brille ausschließlich zum Betrachten von 3D-Bildern auf. • Wie ein 3D-Bild wahrgenommen wird, ist individuell verschieden. Verwenden Sie die 3D-Funktion nicht mehr, wenn Sie sich unwohl fühlen oder 3D nicht sehen können. Wenn Sie weiterhin 3D-Bilder betrachten, könnte Übelkeit die Folge sein. • Setzen Sie die 3D-Brille sofort ab, wenn sie abnormal erscheint oder eine Störung auftritt. Wenn Sie die 3D-Brille weiterhin tragen, können Verletzungen oder Übelkeit die Folge sein. • Setzen Sie die 3D-Brille ab, wenn Ihre Ohren, Nase oder Schläfen rot werden, schmerzen oder jucken. Wenn Sie die 3D-Brille weiterhin tragen, könnte Übelkeit die Folge sein. • Setzen Sie die 3D-Brille ab, wenn sich Ihre Haut während des Tragens der Brille ungewöhnlich anfühlt. In sehr seltenen Fällen können die in der 3D-Brille verwendeten Farben oder Materialien eine allergische Reaktion verursachen. • Diese 3D-Brille verwendet die von der Panasonic Corporation und X6D Ltd entwickelte 3D Active Shutter Eyewear Technology.  Weitere Informationen finden Sie in der mit dem Projektor gelieferten Bedienungsanleitung.</p>
--	---	---

<p><b>IT Manuale dell'utente per occhiali 3D</b> Utilizzare questi occhiali per godere appieno dell'effetto tridimensionale in immagini 3D provenienti da un proiettore 3D. <b>Articoli in dotazione:</b> Occhiali 3D x 1, Pulitore per occhiali x 1, Custodia morbida x 1 <b>Nomi delle parti:</b> (a) Tasto On, (b) Indicatore, (c) Cuscinetto per naso, (d) Otturatore, (e) Dispositivo di regolazione, (f) Coperchio batteria <b>Prima dell'uso</b> 1-1. Rimuovere il nastro di isolamento dalla batteria. 1-2. Piegare le stanghette degli occhiali 3D e quindi regolare la larghezza con il dispositivo di regolazione. Spostare il dispositivo di regolazione verso l'alto (per stringere) o verso il basso (per allargare) in base alle dimensioni del viso. Assicurarsi di piegare le stanghette degli occhiali 3D. 1-3. Premere il tasto On per almeno un secondo per accendere o spegnere gli occhiali. Quando gli occhiali sono accesi, l'indicatore si illumina in verde per cinque secondi. Quando gli occhiali vengono spenti, l'indicatore lampeggia in verde per tre volte. <b>Sostituzione della batteria</b> Se l'indicatore lampeggia in rosso per sei volte, la batteria è esaurita. Sostituirla con una batteria al litio (CR2032). 2-1. Allentare la vite del coperchio con un cacciavite e quindi rimuovere il coperchio. 2-2. Sostituire la batteria e quindi rimontare il coperchio. <b>⚠ Attenzione</b> • Con questo dispositivo è possibile utilizzare solo batterie a bottone al litio CR2032. Non provare a utilizzare altri tipi di batterie. Se la batteria viene erroneamente invertita, vi sono rischi di esplosione o perdite con conseguente pericolo di incendio, lesioni o danni all'ambiente. • Non avvicinare le batterie alle fiamme o riscaldarle in qualsiasi modo. Ciò può causare rischi di esplosione.</p>	<p><b>⚠ Avvertenza</b> • Non smontare o modificare gli occhiali 3D. Ciò può comportare rischi di incendio o di visione anormale delle immagini con conseguente disagio dell'utente. • Non installare la batteria con le polarità (più e meno) invertite. Se la batteria viene erroneamente invertita, vi sono rischi di esplosione o perdite con conseguente pericolo di incendio, lesioni o danni all'ambiente. Per installare la batteria correttamente, seguire le istruzioni. • Non lasciare la batteria o il cuscinetto per naso entro la portata di bambini. Tali oggetti possono venire inavvertitamente ingeriti. Se si verificano delle ingestioni accidentali, contattare immediatamente un medico. <b>⚠ Attenzione</b> • Se gli occhiali non vengono utilizzati e nessun segnale di immagine viene ricevuto per almeno 10 minuti, gli occhiali vengono spenti. • Non lasciare cadere o premere con forza eccessiva gli occhiali 3D. Se parti delle lenti si rompono, vi sono rischi di lesioni. Conservare gli occhiali nell'apposita custodia in dotazione. • Fare attenzione ai bordi della montatura quando si indossano gli occhiali 3D. Se colpiscono l'occhio, vi sono rischi di lesioni. • Non inserire le dita nelle sezioni mobili (ad esempio, le cerniere) degli occhiali 3D. In caso contrario, vi sono rischi di lesioni.</p>	<p>• Assicurarsi di indossare correttamente gli occhiali 3D. Non indossare gli occhiali 3D capovolti. Se l'immagine non viene visualizzata correttamente negli occhi destro e sinistro, l'utente può andare incontro a disagio. • Non indossare gli occhiali se non si sta guardando un'immagine in 3D. • La percezione di un'immagine 3D varia da individuo a individuo. Interrompere l'uso della funzione 3D se si percepisce disagio o se non si vede in 3D. Se si continua la visione delle immagini in 3D, si possono avvertire dei malesseri. • Interrompere immediatamente l'uso degli occhiali 3D se si riscontrano sensazioni anomali o se si verifica un funzionamento difettoso. Se si continua a indossare gli occhiali 3D, vi sono rischi di lesioni o di malessere. • Interrompere l'uso degli occhiali 3D se orecchi, naso o tempie si arrossano o provocano dolore o prurito. Se si continua ad indossare gli occhiali 3D, si possono avvertire dei malesseri. • Interrompere l'uso degli occhiali 3D se ciò provoca sensazioni anomale sulla pelle. In alcuni casi estremamente rari, la vernice o i materiali utilizzati negli occhiali 3D possono causare una reazione allergica. • Questi occhiali 3D utilizzano la tecnologia 3D Active Shutter Eyewear Technology sviluppata da Panasonic Corporation e X6D Ltd.  Per ulteriori dettagli, vedere il manuale dell'utente fornito con il proiettore.</p>
--	---	--

<p><b>ES Manual de usuario de las gafas 3D</b> Utilice estas gafas para disfrutar todos los efectos 3D cuando vea imágenes 3D con un proyector 3D. <b>Artículos suministrados:</b> Gafas 3D x 1, Limpiador de gafas x 1, Funda blanda x 1 <b>Nombres de las piezas:</b> (a) Botón de encendido, (b) Indicador, (c) Punteo, (d) Obturador, (e) Ajuste deslizante, (f) Cubierta de la batería <b>Antes de usarlas</b> 1-1. Quite la película aislante de la batería. 1-2. Piegue las patillas de las gafas 3D y ajuste la anchura con el ajuste deslizante. Suba el ajuste deslizante (estrechar) o bájelo (ensanchar) para adaptar las gafas a su cara. No se olvide de plegar las patillas de las gafas 3D. 1-3. Para apagar o encender las gafas, mantenga pulsado el botón de encendido durante 1 segundo como mínimo. Cuando se encienden, el indicador se ilumina de color verde durante 5 segundos. Cuando se apagan, el indicador parpadea 3 veces en verde. <b>Cambio de la batería</b> Si el indicador parpadea 6 veces en rojo, se ha acabado la batería. Cámbiela por una batería de litio (CR2032). 2-1. Afloje el tornillo de la cubierta con un destornillador y saque la cubierta. 2-2. Cambie la batería y vuelva a colocar la cubierta. <b>⚠ Precaución</b> • Este dispositivo solo admite baterías de botón de litio de tipo CR2032. No intente utilizar otro tipo de baterías. Si introduce la batería al revés por error, podría explotar o tener fugas, así como provocar incendios, lesiones o daños en el entorno. • No ponga las baterías cerca de una llama ni las caliente de forma alguna. De hacerlo podría provocar una explosión.</p>	<p><b>⚠ Advertencia</b> • No desmonte ni remodele las gafas 3D. Podría provocar un incendio o las imágenes podrían aparecer deformadas a la vista, provocándole mareos. • No instale la batería con las polaridades (polos positivo y negativo) invertidas. Si introduce la batería al revés por error, podría explotar o tener fugas, así como provocar incendios, lesiones o daños en el entorno. Siga las instrucciones para instalar la batería correctamente. • No deje la batería ni el puente de las gafas al alcance de los niños. Podrían ingerirlo accidentalmente. En caso de ingestión accidental, póngase en contacto inmediatamente con un médico. <b>⚠ Precaución</b> • Las gafas se apagarán automáticamente si están inactivas o no reciben ninguna señal durante más de 10 minutos. • Procure no ejercer fuerza sobre las gafas 3D y evite que se caigan. Si las partes de cristal se rompen, podrían producir lesiones. Guarde las gafas en la funda para gafas suministrada. • Cuando lleve las gafas 3D, tenga cuidado con los bordes de la montura. Si introduce la montura en un ojo, podría sufrir daños. • No meta los dedos en ninguna de las partes móviles (como las bisagras) de las gafas 3D. De lo contrario podría sufrir daños.</p>	<p>• Asegúrese de usar las gafas 3D correctamente. No se ponga las gafas 3D del revés. Si la imagen no se visualiza correctamente con los ojos derecho e izquierdo, podría llegar a marearse. • No use las gafas a menos que esté viendo una imagen 3D. • La percepción de las imágenes 3D depende de la persona. Deje de utilizar la función 3D si se siente mal o no puede ver en 3D. Si sigue viendo las imágenes 3D podría marearse. • Deje de usar las gafas 3D inmediatamente si no ve bien o no funcionan correctamente. Si sigue usando las gafas 3D podría sufrir lesiones o marearse. • Quite las gafas 3D si nota enrojecimiento, dolor o picor en los oídos, la nariz o las sienes. Si sigue usando las gafas 3D podría marearse. • Deje de usar las gafas 3D si nota la piel extraña al llevarlas. En algunos casos muy poco frecuentes, la pintura o los materiales usados en las gafas 3D pueden provocar una reacción alérgica. • Estas gafas 3D utilizan la 3D Active Shutter Eyewear Technology, desarrollada por Panasonic Corporation y X6D Ltd.  Para más información, consulte el Manual de usuario que acompaña al proyector.</p>
--	--	--





**PT Manual do Utilizador dos Óculos 3D**

Utilize estes óculos para desfrutar na totalidade do efeito 3D quando visualizar imagens 3D através de um videoprojector 3D.

**Itens fornecidos:** Óculos 3D × 1, Limpador dos óculos × 1, Estojo × 1

**Nomes dos elementos:** (a) Botão Activado, (b) Indicador, (c) Protecção de nariz, (d) Lente, (e) Controlo de ajuste, (f) Tampa da pilha

**Antes de Utilizar**

- 1-1. Retire a fita isoladora da pilha.
- 1-2. Dobre as hastes dos óculos 3D e, em seguida, ajuste a largura com o controlo de ajuste. Desloque o controlo de ajuste para cima (mais apertado) ou para baixo (mais solto) para adaptar a largura dos óculos ao seu rosto. Certifique-se de que dobra as hastes dos óculos 3D.
- 1-3. Prima o botão Activado durante, pelo menos, um segundo para ligar ou desligar. Quando liga, o indicador fica aceso e verde durante cinco segundos. Quando desliga, o indicador fica verde e pisca três vezes.

**Substituir a Pilha**

Se o indicador ficar vermelho e piscar seis vezes, a pilha esgotou-se. Substitua-a por uma pilha de lítio (CR2032).

2-1. Desaperte o parafuso da tampa com uma chave de fendas e, em seguida, retire a tampa.

2-2. Coloque a pilha e volte a colocar a tampa.

**Atenção**

- Apenas pode utilizar pilhas de lítio em forma de moeda CR2032 neste dispositivo. Não tente utilizar nenhum outro tipo de pilhas. Se inverter a pilha por engano, esta pode explodir ou verter, provocando um incêndio, ferimentos ou danos nas redondezas.
- Não ponha as pilhas numa chama nem as aqueça de forma alguma. Se o fizer, pode ocorrer uma explosão.

**Aviso**

- Não desmonte nem altere os óculos 3D. Pode provocar um incêndio ou fazer com que as imagens não tenham um aspecto normal quando as vir e sentir-se mal.
- Não instale a pilha com as polaridades (mais e menos) invertidas.
- Se inverter a pilha por engano, esta pode explodir ou verter, provocando um incêndio, ferimentos ou danos nas redondezas. Siga as instruções para instalar a pilha correctamente.
- Não deixe a pilha nem a protecção de nariz fornecida ao alcance de crianças. Existe o risco de ser engolidas acidentalmente. Se algo for engolido acidentalmente, consulte um médico de imediato.

**Atenção**

- Se abandonar os óculos e não for recebido nenhum sinal de imagem durante, pelo menos, 10 minutos, os óculos desligam-se.
- Não deixe cair nem exerça demasiada força nos óculos 3D. Se as partes em vidro partirem, podem ocorrer ferimentos. Guarde os óculos na caixa de óculos fornecida para o efeito.
- Tenha cuidado com as extremidades da armação quando utilizar os óculos 3D. Se bater com ela num olho ou algo semelhante, pode ferir-se.
- Não ponha o dedo em nenhuma das partes móveis (como as dobradiças) dos óculos 3D. Caso contrário, pode ferir-se.

- Certifique-se de que usa os óculos 3D correctamente. Não use os óculos 3D ao contrário. Se a imagem não for apresentada correctamente aos olhos direito e esquerdo, isso pode fazer com que não se sinta bem.
- Use apenas os óculos para ver uma imagem 3D.
- A percepção de uma imagem 3D varia em função dos indivíduos. Pare de utilizar a função 3D se se sentir estranho ou não conseguir ver em 3D. Continuar a ver as imagens 3D pode fazer com que não se sinta bem.
- Deixe de usar os óculos 3D de imediato se não lhe parecerem normais ou em caso de mau funcionamento. Continuar a usar os óculos 3D pode causar um ferimento ou fazer com que não se sinta bem.
- Deixe de usar os óculos 3D se os seus ouvidos, nariz ou têmporas ficarem vermelhos, lhe causarem dores ou comichão. Continuar a usar os óculos 3D pode fazer com que não se sinta bem.
- Deixe de usar os óculos 3D se sentir que a sua pele fica diferente do habitual quando usa os óculos. Em alguns casos muito raros, a tinta ou os materiais utilizados nos óculos 3D podem provocar uma reacção alérgica.
- Estes óculos 3D utilizam 3D Active Shutter Eyewear Technology desenvolvida pela Panasonic Corporation e a X6D Ltd.

Para mais informações, consulte o Manual do Utilizador fornecido com o videoprojector.

**SC 3D 眼镜使用说明书**

本款眼镜可用于在从 3D 投影机观看 3D 图像时享受完整的 3D 效果。

随附物品：3D 眼镜 × 1，眼镜清洁布 × 1，软套 × 1

部件名称：(a) 开启按钮，(b) 指示灯，(c) 鼻托，(d) 镜片，(e) 调整滑块，(f) 电池盖

**使用前**

- 1-1. 从电池撕下绝缘胶带。
- 1-2. 合上 3D 眼镜的镜腿，然后用调整滑块调整宽度。向上（变窄）或向下（变宽）移动调整滑块，使之适合您的脸部。请确保合上 3D 眼镜的镜腿。
- 1-3. 按住开启按钮至少一秒钟可打开或关闭电源。打开电源时，指示灯会点亮五秒钟。关闭电源时，指示灯会闪烁绿光三次。

**更换电池**

如果指示灯闪烁红光六次，电池电量已不足。请用锂电池（CR2032）进行更换。

2-1. 用螺丝刀松开电池盖螺丝，然后取下电池盖。

2-2. 更换电池，然后放回电池盖。

**注意**

- 本设备仅可使用 CR2032 纽扣锂电池。请勿尝试使用其他型号的电池。如果电池不小心装反，可能会引起爆炸或泄漏、造成火灾、人身伤害或破坏环境。
- 请勿将电池投入火中或以任何形式加热。否则可能会导致爆炸。

**警告**

- 请勿拆卸或改装 3D 眼镜。否则可能引发火灾，或者观看图像时显示不正常，造成不适感。
- 请勿将电池的极性（正极和负极）装反。如果电池不小心装反，可能会引起爆炸或泄漏、造成火灾、人身伤害或破坏环境。请按照说明正确安装电池。
- 请勿将电池或随附的鼻托放在儿童可接触到地方。否则可能会被儿童误食。如果误食任何物体，请理解与医生联系。

**注意**

- 如果眼镜无人使用且至少 10 分钟内未收到任何图像信号，电源会关闭。
- 请勿掉落或用力按压 3D 眼镜。如果镜片部分破损，可能会造成人身伤害。将眼镜存放在随附的软眼镜盒中。
- 佩戴 3D 眼镜时请注意镜框边缘。如果戴入眼睛可能会造成人身伤害。
- 请勿将手指放在 3D 眼镜的活动部分（例如连接处）。否则可能会造成人身伤害。
- 请确保正确佩戴 3D 眼镜。请勿上下颠倒佩戴 3D 眼镜。如果图像未正确显示进双眼，则可能会引起不适。
- 除非观看 3D 图像，否则请勿佩戴眼镜。

- 对 3D 图像的感知方式因人而异。如果觉得奇怪或在 3D 模式下看不见，请停止使用 3D 功能。继续观看 3D 图像可能会引起不适。
- 如果 3D 眼镜看起来异常或出现故障，请立即停止佩戴。继续佩戴 3D 眼镜可能会造成人身伤害或引起不适。
- 如果耳朵、鼻子或鬓角变红、生疼或发痒，请停止佩戴 3D 眼镜。继续佩戴 3D 眼镜可能会引起不适。
- 如果佩戴眼镜时皮肤感觉异常，请停止佩戴 3D 眼镜。罕见情况下，3D 眼镜使用的染料或材料可能会引起过敏反应。
- 本款 3D 眼镜采用 Panasonic Corporation 和 X6D Ltd 开发的 3D Active Shutter Eyewear Technology。

有关详细信息，请参阅投影机随附的使用说明书。

**TC 3D 眼鏡使用說明書**

此眼鏡可讓您盡情享受 3D 投影機播映的 3D 影像及其完整 3D 效果。

隨附項目：3D 眼鏡 × 1，眼鏡清潔布 × 1，軟盒 × 1

零件名稱：(a) 開啟按鈕，(b) 指示燈，(c) 鼻墊，(d) 鏡片，(e) 調整滑桿，(f) 電池蓋

**使用前請注意**

- 1-1. 移除電池上的絕緣膠帶。
- 1-2. 摺起 3D 眼鏡的鏡腿，然後用調整滑桿來調整寬度。您可利用滑桿上移（變窄）或下移（變寬）的方式，來找出最適合臉型的寬度。務必摺起 3D 眼鏡的鏡腿。
- 1-3. 開啟或關閉電源時，請按開啟按鈕至少一秒的時間。開啟電源時，指示燈會亮綠燈五秒。關閉電源時，指示燈會閃綠燈三次。

**更換電池**

若指示燈閃紅燈六次，表示電池已耗盡。請更換鋰電池（CR2032）。

2-1. 請用螺絲起子鬆開電池蓋螺絲，然後取下電池蓋。

2-2. 更換電池後重新蓋上電池蓋。

**注意**

- 此裝置只能使用 CR2032 扣式鋰電池。請勿嘗試使用任何其他類型的電池。如果誤將電池顛倒安裝，可能會爆炸或漏液，進而引發火災、傷害或破壞環境。
- 請勿將電池放入火源或以任何方式加熱。這樣做會導致爆炸。

**警告**

- 請勿拆解或改装 3D 眼鏡。這樣可能會引發火災，或者在觀看時影像不正常，而讓您感到不適。
- 安裝電池時，請勿將極性（正與負）顛倒。如果誤將電池顛倒安裝，可能會爆炸或漏液，進而引發火災、傷害或破壞環境。請依照指示正確安裝電池。
- 請勿將電池或隨附的鼻墊放在兒童拿得到的地方。他們可能會不小心吞食。若意外吞食任何物品，請立即聯絡醫師。

**注意**

- 若未使用眼鏡，且至少十分鐘收不到訊號，電源便會關閉。
- 請勿掉落 3D 眼鏡或用力按壓。若鏡片等部分破損，可能會發生傷害。將眼鏡存放在隨附的柔軟眼鏡盒。
- 戴上 3D 眼鏡時，請小心外框的邊緣。若刺到您的眼睛等，可能會造成傷害。
- 請勿將手指放在 3D 眼鏡的任何活動部分（例如轉軸）。否則可能受傷。
- 請確定正確戴上 3D 眼鏡。戴上 3D 眼鏡時，請勿上下顛倒。若影像沒有正確顯示在左右雙眼，可能會讓您感到不適。
- 除了觀看 3D 影像之外，請勿戴上 3D 眼鏡。

- 3D 影像感知方式的差別因人而異。若您感到不適，或無法觀看 3D 時，請停止使用 3D 功能。繼續觀看 3D 影像，會讓您感到不適。
- 若 3D 影像似乎不正常或功能失常，請立即停止戴上 3D 眼鏡。繼續戴上 3D 眼鏡，可能會造成傷害或讓您感到不適。
- 若您的耳朵、鼻子或鬢角變紅、疼痛或發癢，請停止戴上 3D 眼鏡。繼續戴上 3D 眼鏡，會讓您不舒服。
- 戴上 3D 眼鏡時，若您的皮膚感覺不太正常，請停止戴上 3D 眼鏡。在極少數的情況下，3D 眼鏡使用的油漆或材質可能會引起過敏反應。
- 此 3D 眼鏡採用由 Panasonic Corporation 與 X6D Ltd 開發的 3D Active Shutter Eyewear Technology。

請參閱投影片隨附的使用說明書以了解詳細資訊。

**JP 3D メガネ取扱説明書**

3D プロジェクターで 3D 映像を楽しむときにお使いください。

同梱品：3D メガネ × 1、メガネクリーナー × 1、ソフトケース × 1

各部の名称：(a) 電源ボタン、(b) インジケーター、(c) ノーズパッド、(d) シャッター部、(e) 調整スライド、(f) 電池カバー

**使い始める前に**

- 1-1. 電池の絶縁シールを取り除きます。
- 1-2. 3D メガネを折りたたみ、調整スライドで幅を調整します。顔の幅に合わせて、調整スライドを上（狭くする）/下（広くする）のどちらかにしてください。必ず 3D メガネは折りたたんでください。
- 1-3. 電源ボタンを 1 秒以上押しすと ON/OFF できます。ON にするとインジケーターが緑色に 5 秒間点灯し、消えます。OFF にするとインジケーターが緑色に 3 回点滅し、消えます。

**電池の交換**

インジケーターが赤色で 6 回点滅したときは電池が消耗しています。リチウム電池（CR2032）を交換してください。

2-1. フタのネジをドライバーでゆるめてフタを外します。

2-2. 電池を入れ換えてフタを取り付けます。

**注意**

- この機器に使える電池は、コイン型リチウム電池 CR2032 のみです。指定以外の電池を使用しないでください。間違えると電池の破裂、液もれにより、火災・けがや周囲を汚損する原因になることがあります。
- 電池を火の中に入れて、加熱したりしないでください。破裂して事故の原因になります。

**警告**

- 3D メガネを分解したり改造しないでください。火災や視聴時の異常による体調不良の原因になります。
- 電池は、極性（プラスとマイナス）を逆に入れてしないでください。間違えると電池の破裂、液もれにより、火災・けがや周囲を汚損する原因になることがあります。挿入指示通り正しく入れてください。
- 電池および付属のノーズパッドは、乳幼児の手の届く場所に置かないでください。誤って飲み込むおそれがあります。万一、飲み込んだと思われるときは、すぐに医師にご相談ください。

**注意**

- 映像信号を受信しない状態で 10 分以上放置すると電源が OFF になります。
- 3D メガネを落としたり、力を加えたりしないでください。ガラス部分などが破損してけがの原因になることがあります。保管時は付属のソフトケースに収納してください。
- 3D メガネを装着する際は、フレームの先端にご注意ください。目などをつけてけがの原因になることがあります。
- 3D メガネの可動部（ヒンジ部など）に指を挟まないようにしてください。けがの原因になることがあります。

- 3D メガネは正しく装着してください。3D メガネを上向きに装着しないでください。右目と左目に映像が正しく表示されずに不快に感じたりすることがあります。
- 3D 映像をご覧になる以外には使用しないでください。
- 3D 映像の見え方には個人差があります。違和感を感じたり、立体に見えない場合は、3D 機能のご使用をお控えください。そのまま使用すると体調不良の原因となることがあります。
- 3D メガネに異常、故障が発生した場合は直ちに使用を中止してください。そのまま使用するとけがや体調不良の原因になることがあります。
- 3D メガネを装着し耳、鼻やこめかみが赤くなったり、痛みやかゆみを感じたら使用を中止してください。そのまま使用すると体調不良の原因になることがあります。
- 3D メガネの装着により、肌に異常を感じたら使用を中止してください。ごく稀に塗料や材質によりアレルギーの原因になることがあります。
- 本 3D メガネは、Panasonic 社と X6D 社が開発した 3D Active Shutter Eyewear Technology を採用しています。
- 3D 映像の視聴年齢については、6 歳以上を目安にしてください。6 歳未満のお子様の 3D 視聴については、視覚が発達段階にあるため、必要に応じて医師にご相談ください。

詳しくはプロジェクターの取扱説明書をごらんください。

**Specification**

Operating temperature	5 - 35°C
Storage temperature	-10 - 60°C
Operating Humidity	20 - 80 %
Storage Humidity	10 - 90 %
Appearance	120 (W) × 48.35 (H) × 56.5 (D) mm
Mass	Approx. 60 g

**For Canadian Users**

This Class B digital apparatus complies with Canadian ICES-003.  
Cet appareil numérique de la classe B est conforme à la norme NMB-003 du Canada.

**電波障害自主規制について**

この装置は、一般財団法人 VCCI 協会の基準に基づくクラス B 情報技術機器です。この装置は、家庭環境で使用することを目的としていますが、この装置がラジオやテレビジョン受信機に近接して使用されると、受信障害を引き起こすことがあります。取扱説明書に従って正しい取り扱いをしてください。

**FCC Compliance Statement**

This equipment has been tested and found to comply with the limits for a Class B digital device, pursuant to part 15 of the FCC Rules. These limits are designed to provide reasonable protection against harmful interference in a residential installation. This equipment generates, uses and can radiate radio frequency energy and, if not installed and used in accordance with the instructions, may cause harmful interference to radio communications. However, there is no guarantee that interference will not occur in a particular installation. If this equipment does cause harmful interference to radio or television reception, which can be determined by turning the equipment off and on, the user is encouraged to try to correct the interference by one or more of the following measures:

- Reorient or relocate the receiving antenna.
- Increase the separation between the equipment and receiver.
- Connect the equipment into an outlet on a circuit different from that to which the receiver is connected.
- Consult the dealer or an experienced radio/TV technician for help.

**FCC Statement for Verification**

Because this product is so small, the FCC Statement for Verification is displayed in the manual.  
This device complies with Part 15 of the FCC Rules. Operation is subject to the following two conditions: (1) this device may not cause harmful interference, and (2) this device must accept any interference received, including interference that may cause undesired operation.

**本产品中有毒有害物质或元素的名称及含量**

部件名称	有毒有害物质或元素					
	铅 (Pb)	汞 (Hg)	镉 (Cd)	六价铬 (Cr <sup>6+</sup> )	多溴联苯 (PBB)	多溴二苯醚 (PBDE)
3D 眼镜	○	○	○	○	○	○

- ：表示该有毒有害物质在该部件所有均质材料中的含量均在 SJ/T11363-2006 标准规定的限量要求以下。
- ×：表示该有毒有害物质至少在该部件的某一均质材料中的含量超出 SJ/T11363-2006 标准规定的限量要求。但这只是因为在保证产品性能和功能条件下，现在还没有可替代的材料和技术而被使用。

**产品环保使用期限的使用条件**

在中国销售的电子信息产品的环保使用期限，表示按照本产品的安全使用注意事项使用的情况下，从生产日开始，在标志的年限内使用，本产品含有的有毒有害物质或元素不会对环境、人身和财产造成严重影响。

