

### PFW 3220

Display-Wandhalter

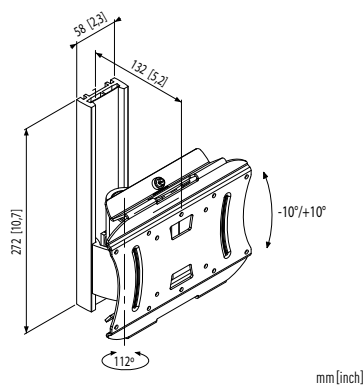


57-81 cm / 23-32"

MAX. 32 kg / 70 lbs



- Ein Drehpunkt
- Neige- und Drehfunktionen garantieren eine optimale Betrachtungsposition
- Inklusive diskretes schwarzes Vorhängeschloss
- Universell, kompatibel mit VESA MIS-D (100x100, 75x75 mm) und VESA MIS-E (200x100 mm)
- Inklusive Leisten für VESA MIS-E 200x200 mm
- Vormontierter Display-Halter vereinfacht Befestigung



### PFW 3230

Display-Wandhalter

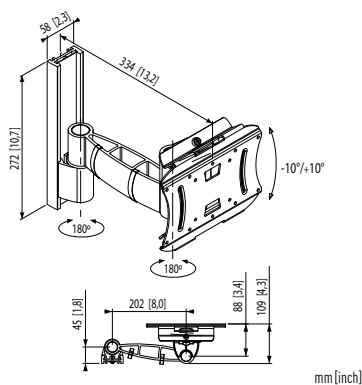


57-81 cm / 23-32"

32 kg / 70 lbs



- Zwei Drehpunkte
- Neige-, Dreh- und Ausziehfunktionen garantieren eine optimale Betrachtungsposition
- Inklusive diskretes schwarzes Vorhängeschloss
- Universell, kompatibel mit VESA MIS-D (100x100, 75x75 mm) und VESA MIS-E (200x100 mm)
- Inklusive Leisten für VESA MIS-E 200x200 mm
- Kabelclips zum Verlegen Ihrer Kabel
- Pufferringe schützen vor Schäden an Display und Wand
- Vormontierter Display-Halter vereinfacht Befestigung



### PFW 3240

Display-Wandhalter

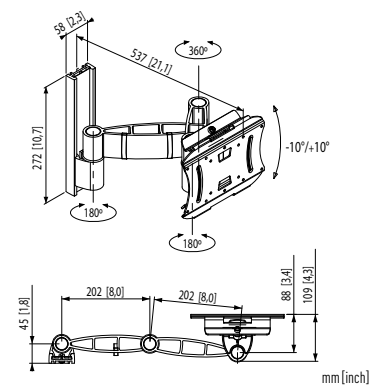


57-81 cm / 23-32"

32 kg / 70 lbs



- Drei Drehpunkte
- Neige-, Dreh- und Ausziehfunktionen garantieren eine optimale Betrachtungsposition
- Inklusive diskretes schwarzes Vorhängeschloss
- Universell, kompatibel mit VESA MIS-D (100x100, 75x75 mm) und VESA MIS-E (200x100 mm)
- Inklusive Leisten für VESA MIS-E 200x200 mm
- Kabelclips zum Verlegen Ihrer Kabel
- Pufferringe schützen vor Schäden an Display und Wand
- Vormontierter Display-Halter vereinfacht Befestigung



Modell		Max.	Farbe	Einstellbarkeit		Schloss	TÜV	Adapter	VESA	Wandabstand
				Neigen	Drehen					
PFW 3220	57-81 cm / 23-32"	32 kg / 70 lbs	●	✓	✓	✓	✓P	Incl.	MIS-D-E	133 mm
PFW 3230	57-81 cm / 23-32"	32 kg / 70 lbs	●	✓	✓	✓	✓P	Inkl.	MIS-D-E	109-334 mm
PFW 3240	57-81 cm / 23-32"	32 kg / 70 lbs	●	✓	✓	✓	✓P	Inkl.	MIS-D-E	109-537 mm

✓P = TÜV für professionellen Einsatz, ✓ = TÜV

Für weitere Informationen besuchen Sie bitte [www.vogels.com](http://www.vogels.com).